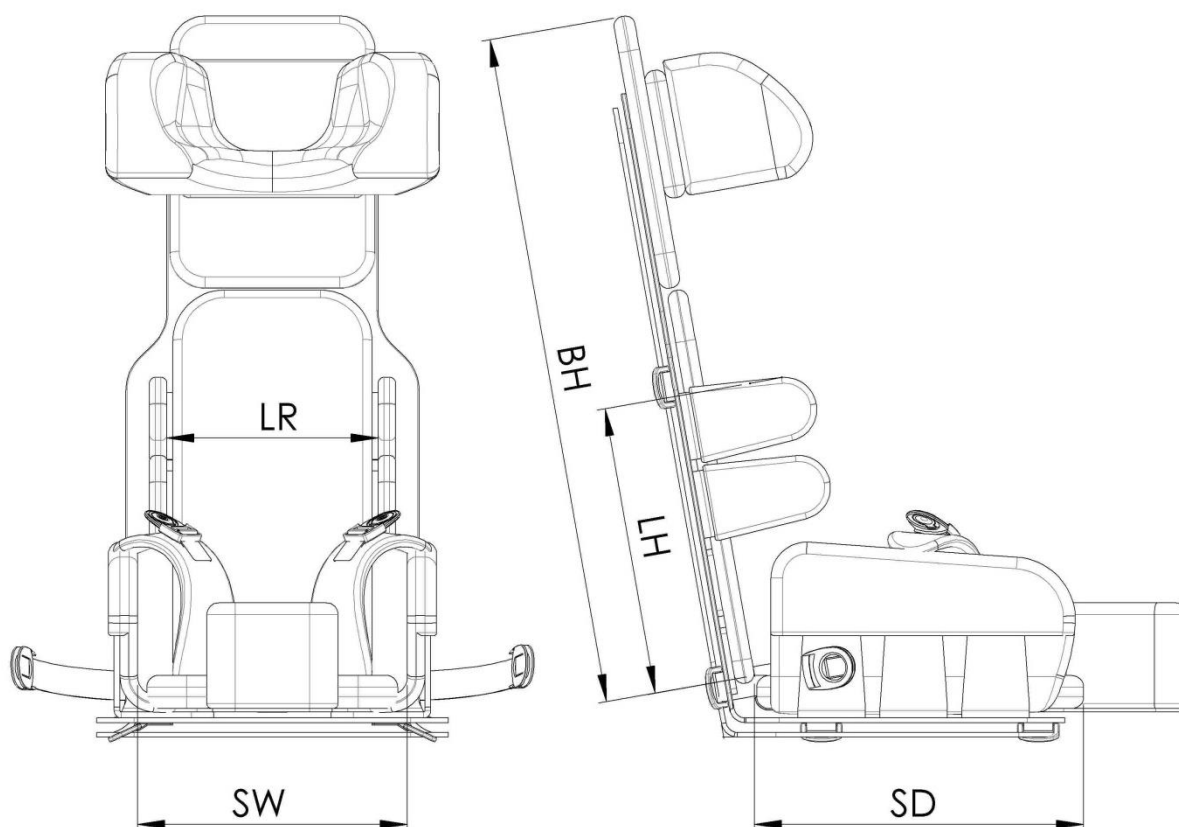




TravelSit

Dane techniczne



L.p.	Nazwa wymiaru	Symbol wymiaru	Rozmiar	
			S	M
1	Wysokość oparcia pleców	BH	52	62
2	Szerokość siedziska	SW	17 – 24	22 – 35
3	Głębokość siedziska	SD	26	31
4	Szerokość pelot piersiowych	LR	16 – 22	23 – 30
5	Wysokość pelot piersiowych	LH	8 - 26	13 - 35